



Lavado de vajilla

Generación EVO - Concept

LAVAVAJILLAS CO-500

<u>DIMENSIONES</u>		<u>Artículo neto</u>	<u>Embalado</u>
Largo	mm	600,00	690,00
Fondo	mm	600,00	775,00
Alto	mm	830,00	1.105,00
Peso	Kg	60,00	67,00
Volumen	m3	0,30	0,46

ELECTRICIDAD

<u>Potencia eléctrica</u>	KW	
Tensión 230V - I+N		2x6+T - 40 A
Tensión 230V - III		3x2,5+T - 25 A
Tensión 400V - III+N		4x2,5+T - 20 A

AGUA

Consumo máximo de agua (lit/h)	72,00
Presión de red (Kg/cm2)	2 ÷ 4

GAS

No necesita

VAPOR

No necesita

AIRE Comprimido

No necesita

<u>NIVEL SONORO</u>	(dB)	63,00
---------------------	------	--------------

LAVAVAJILLAS CO-500

Lavavajillas de apertura frontal - Generación EVO Concept.
Producción horaria: 40 cestas/h (720 platos/h).
Altura útil: 380 mm. Admite bandejas GN-1/1.
Capacidad para platos de 320 mm de diámetro.
Ciclos fijos de lavado de 90".

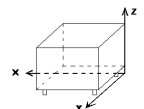
Construcción en acero inoxidable.
Cuerpo íntegro con doble pared.
Puerta compensada con bisagras de acero inoxidable y doble muelle. Puerta de doble pared con material aislante especial prensado.
Mueble que permite la colocación de la máquina bajo encimeras de trabajo de 850 mm. de altura.

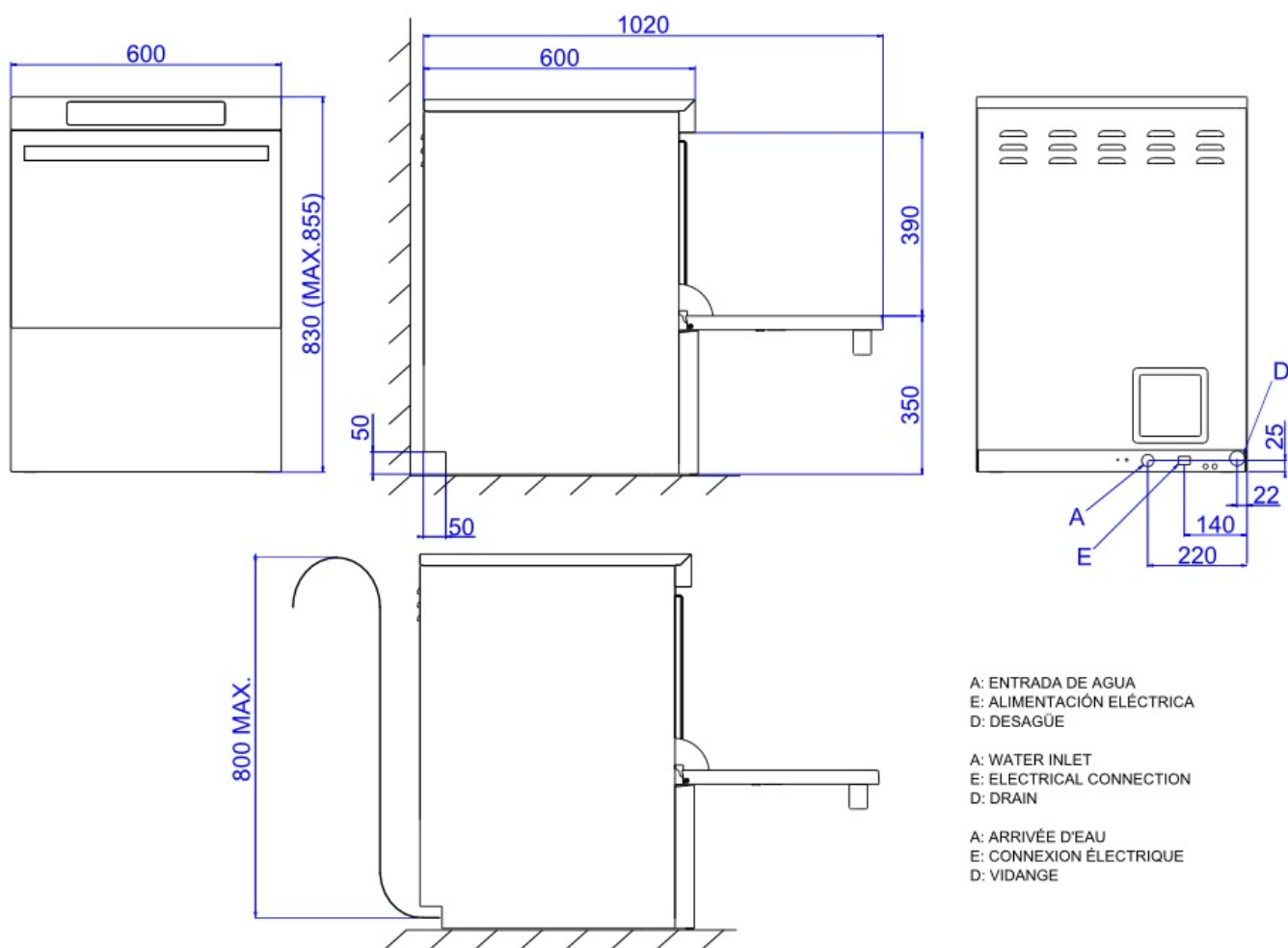
Doble sistema de lavado y aclarado giratorios, superior e inferior, en acero inoxidable.
Motobomba de lavado de 600 W.
Cuba redondeada para facilitar la limpieza y el desagüe.
Resistencias blindadas de acero inoxidable en la cuba de lavado y calderín de aclarado.
Resistencia en cuba de 2,8 KW.
Capacidad de la cuba: 20 litros.
Resistencia en el calderín: multipotencia 1,8 / 2,8 / 3,7 / 5,6 kW.
Capacidad del calderín: 7 litros.
Consumo de agua: 2,4 litros/ciclo.
Control termostático de las temperaturas (lavado, 60 °C, y aclarado, 90 °C).
Termostato de seguridad.
Micro magnético de seguridad en puerta.
Dosificador de abrillantador incorporado.
Provisto de válvula antirretorno.
Protección antihumedad IPX4.

Potencia total: multipotencia 2,4 / 3,4 / 4,3 / 6,2 kW.
Dimensiones: 600 x 600 x 830 mm.

Dotación cestas: 1xCT-10, 1xCP-16/18 y 1 cubilete

<u>Datos para las acometidas</u>	<u>X</u>	<u>Y</u>	<u>Z</u>	<u>Diámetros</u>	<u>Información</u>
ELECTRICIDAD	210	50	65		
AGUA FRIA DESC.	305	50	65	3/4"	
DESAGÜE	370	50	65	30 x 25	





A: ENTRADA DE AGUA
 E: ALIMENTACIÓN ELÉCTRICA
 D: DESAGÜE

A: WATER INLET
 E: ELECTRICAL CONNECTION
 D: DRAIN

A: ARRIVÉE D'EAU
 E: CONNEXION ÉLECTRIQUE
 D: VIDANGE